

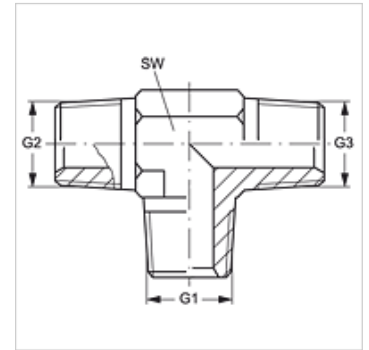
T HN

Tubuladura macho, en T

HANSA FLEX

Características

Conexión 1 - 3	Roscas exteriores NPT
Forma de obturación 1 - 3	obturación de rosca
Construcción	Tubuladura macho
Forma constructiva	en T
Material	Acero
Protección de la superficie	con revestimiento galvanizado



Artículo

Denominación	G1 - G3	SW (mm)
T HN 02	1/8" -27 NPT	11
T HN 04	1/4" -18 NPT	14
T HN 06	3/8" -18 NPT	19
T HN 08	1/2" -14 NPT	22
T HN 12	3/4" -14 NPT	27
T HN 16	1" -11,5 NPT	41
T HN 20	1.1/4" -11,5 NPT	48

SW = ancho de llave

Variantes de producto

T HN VA Tubuladura macho, en T, Acero fino