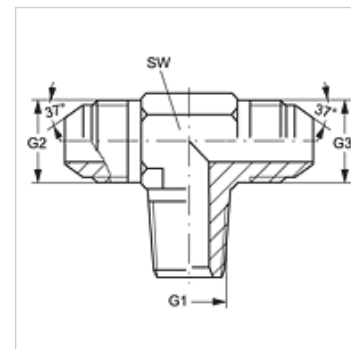


# T HN HJ VA

Tubuladura macho, en T

## Características

Conexión 1	Roscas exteriores NPT
Forma de obturación 1	obturación de rosca
Conexión 2 + 3	Rosca exterior UN/UNF
Forma de obturación 2 + 3	Cono exterior 74°
Construcción	Tubuladura macho
Forma constructiva	en T
Material	Acero fino



## Artículo

Denominación	G1	G2 + G3	SW (mm)
T HN 02 HJ 04 VA	1/8" -27 NPT	7/16" -20 UNF	11
T HN 04 HJ VA	1/4" -18 NPT	7/16" -20 UNF	14
T HN 04 HJ 06 VA	1/4" -18 NPT	9/16" -18 UNF	14
T HN 06 HJ VA	3/8" -18 NPT	9/16" -18 UNF	19
T HN 06 HJ 08 VA	3/8" -18 NPT	3/4" -16 UNF	19
T HN 08 HJ VA	1/2" -14 NPT	3/4" -16 UNF	22
T HN 12 HJ VA	3/4" -14 NPT	1.1/16" -12 UN	27

SW = ancho de llave

## Variantes de producto

T HN HJ Tubuladura macho, en T, Acero