

T HN VA

Tubuladura macho, en T

HANSA FLEX

Características

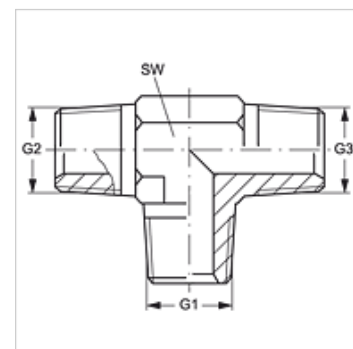
Conexión 1 - 3 Roscas exteriores NPT

Forma de obturación 1 - 3 obturación de rosca

Construcción Tubuladura macho

Forma constructiva en T

Material Acero fino



Artículo

Denominación	G1 - G3	SW (mm)
T HN 08 VA	1/2" -14 NPT	22

SW = ancho de llave

Variantes de producto

T HN Tubuladura macho, en T, Acero