

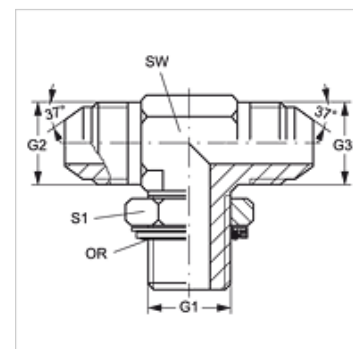
# T HROK HJ VA

Tubuladura macho, en T

**HANSA FLEX**

## Características

Conexión 1	Roscas exteriores BSP cilíndricas
Forma de obturación 1	Tubuladura roscada con junta tórica + anillo de cámara
Conexión 2 + 3	Rosca exterior UN/UNF
Forma de obturación 2 + 3	Cono exterior 74°
Construcción	Tubuladura macho, dirección ajustable
Forma constructiva	en T
Material	Acero fino



## Indicaciones para pedidos

Juntas en NBR

FPM (Viton) a petición de

## Artículo

Denominación	G1	G2 + G3	SW (mm)	S1	OR
T HROK 06 HJ 08 VA	G 3/8" -19	3/4" -16 UNF	22	22	13,94 x 2,62
T HROK 02 HJ 04 VA	G 1/8" -28	7/16" -20 UNF	11	14	8,00 x 2,00
T HROK 04 HJ 06 VA	G 1/4" -19	9/16" -18 UNF	14	19	10,77 x 2,62

SW, S1, S2 = ancho de llave

## Variantes de producto

T HROK HJ Tubuladura macho, en T, Acero

## Piezas de repuesto

KAMMRING G Anillo de cámara, en pulgadas