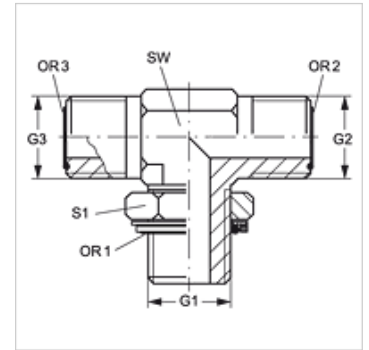


# T HROK HJOF

## Tubuladura macho, en T

### Características

Conexión 1	Roscas exteriores BSP cilíndricas
Forma de obturación 1	Tubuladura roscada con junta tórica + anillo de cámara
Conexión 2 + 3	Roscas exteriores ORFS
Forma de obturación 2 + 3	obturación plana con junta tórica
Construcción	Tubuladura macho, dirección ajustable
Forma constructiva	en T
Material	Acero
Protección de la superficie	con revestimiento galvanizado



### Artículo

Denominación	G1	G2 + G3	SW (mm)	S1	OR1	OR2 + OR3
T HROK 02 HJOF 04	G 1/8" -28	9/16" -18 UNF	14	14	8,00 x 2,00	7,65 x 1,78
T HROK 04 HJOF	G 1/4" -19	9/16" -18 UNF	19	19	10,77 x 2,62	7,65 x 1,78
T HROK 04 HJOF 06	G 1/4" -19	11/16" -16 UN	19	19	10,70 x 2,62	9,25 x 1,78
T HROK 06 HJOF	G 3/8" -19	11/16" -16 UN	19	22	13,94 x 2,62	9,25 x 1,78
T HROK 06 HJOF 08	G 3/8" -19	13/16" -16 UN	19	22	13,94 x 2,62	12,42 x 1,78
T HROK 08 HJOF	G 1/2" -14	13/16" -16 UN	27	27	17,86 x 2,62	12,42 x 1,78
T HROK 08 HJOF 10	G 1/2" -14	1" -14 UNS	27	27	17,86 x 2,62	15,60 x 1,78
T HROK 12 HJOF 10	G 3/4" -14	1" -14 UNS	30	36	23,47 x 2,62	15,60 x 1,78
T HROK 12 HJOF	G 3/4" -14	1.3/16" -12 UN	30	36	23,47 x 2,62	12,42 x 1,78
T HROK 16 HJOF	G 1" -11	1.7/16" -12 UN	36	41	29,75 x 3,53	23,52 x 1,78
T HROK 20 HJOF	G 1.1/4" -11	1.11/16" -12 UN	41	50	37,69 x 3,53	29,87 x 1,78
T HROK 24 HJOF	G 1.1/2" -11	2" -12 UN	50	55	44,04 x 3,53	37,82 x 1,78

SW, S1, S2 = ancho de llave

### Piezas de repuesto

KAMMRING G Anillo de cámara, en pulgadas