

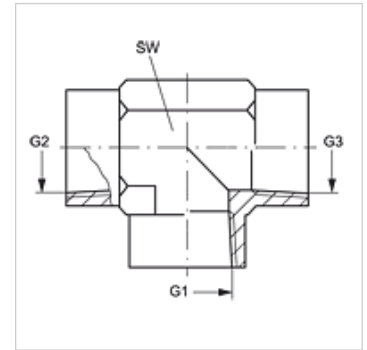
T IN

Tubuladura hembra, en T

HANSA FLEX

Características

Conexión 1 - 3	Roscas interiores NPT
Forma de obturación 1 - 3	obturación de rosca
Construcción	Tubuladura hembra
Forma constructiva	en T
Material	Acero
Protección de la superficie	con revestimiento galvanizado



Artículo

Denominación	G1 - G3	SW (mm)
T IN 02	1/8" -27 NPT	14
T IN 04	1/4" -18 NPT	19
T IN 06	3/8" -18 NPT	22
T IN 08	1/2" -14 NPT	27
T IN 12	3/4" -14 NPT	33
T IN 16	1" -11,5 NPT	41
T IN 20	1.1/4" -11,5 NPT	48
T IN 24	1.1/2" -11,5 NPT	64

SW = ancho de llave

Variantes de producto

T IN VA	Tubuladura hembra, en T, Acero fino
---------	-------------------------------------