

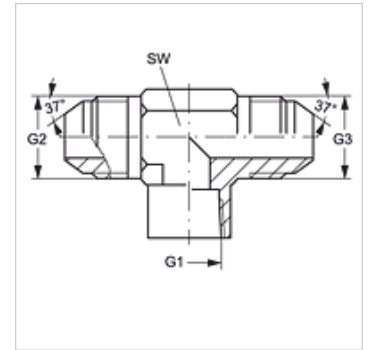
T IN HJ

Tubuladura hembra, en T

HANSA FLEX

Características

Conexión 1	Roscas interiores NPT
Forma de obturación 1	obturación de rosca
Conexión 2 + 3	Rosca exterior UN/UNF
Forma de obturación 2 + 3	Cono exterior 74°
Construcción	Tubuladura hembra
Forma constructiva	en T
Material	Acero
Protección de la superficie	con revestimiento galvanizado



Artículo

Denominación	G1	G2 + G3	SW (mm)
T IN 02 HJ 04	1/8" -27 NPT	7/16" -20 UNF	14
T IN 02 HJ 05	1/8" -27 NPT	1/2" -20 UNF	14
T IN 04 HJ	1/4" -18 NPT	7/16" -20 UNF	19
T IN 04 HJ 05	1/4" -18 NPT	1/2" -20 UNF	19
T IN 04 HJ 06	1/4" -18 NPT	9/16" -18 UNF	19
T IN 04 HJ 08	1/4" -18 NPT	3/4" -16 UNF	19
T IN 06 HJ	3/8" -18 NPT	9/16" -18 UNF	22
T IN 06 HJ 08	3/8" -18 NPT	3/4" -16 UNF	22
T IN 08 HJ 10	1/2" -14 NPT	7/8" -14 UNF	27
T IN 08 HJ 12	1/2" -14 NPT	1.1/16" -12 UN	27
T IN 12 HJ	3/4" -14 NPT	1.1/16" -12 UN	33
T IN 16 HJ	1" -11,5 NPT	1.5/16" -12 UN	41
T IN 20 HJ	1.1/4" -11,5 NPT	1.5/8" -12 UN	48
T IN 24 HJ	1.1/2" -11,5 NPT	1.7/8" -12 UN	64

SW = ancho de llave

Variantes de producto

T IN HJ VA Tubuladura hembra, en T, Acero fino