

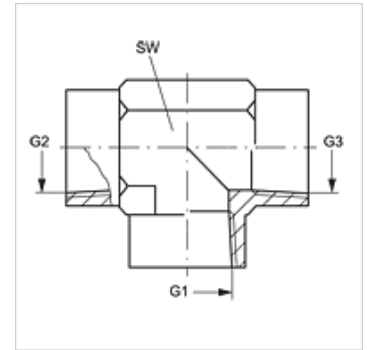
T IN VA

Tubuladura hembra, en T

HANSA FLEX

Características

Conexión 1 - 3	Roscas interiores NPT
Forma de obturación 1 - 3	obturación de rosca
Construcción	Tubuladura hembra
Forma constructiva	en T
Material	Acero fino



Artículo

Denominación	G1 - G3	SW (mm)
T IN 02 VA	1/8" -27 NPT	14
T IN 04 VA	1/4" -18 NPT	19
T IN 06 VA	3/8" -18 NPT	22
T IN 08 VA	1/2" -14 NPT	27
T IN 12 VA	3/4" -14 NPT	33
T IN 16 VA	1" -11,5 NPT	41

SW = ancho de llave

Variantes de producto

T IN	Tubuladura hembra, en T, Acero
------	--------------------------------