

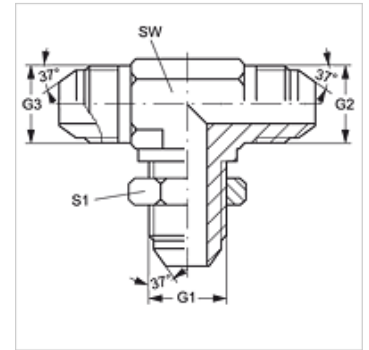
# TSV HJ VA

Tubuladura racor de paso, en T

**HANSA FLEX**

## Características

Conexión 1 - 3	Rosca exterior UN/UNF
Forma de obturación 1 - 3	Cono exterior 74°
Construcción	Tubuladura roscada racor de paso
Forma constructiva	en T
Material	Acero fino



## Artículo

Denominación	G1 - G3	SW (mm)	S1
T SV 04 HJ VA	7/16" -20 UNF	11	17
T SV 06 HJ VA	9/16" -18 UNF	14	21

SW, S1, S2 = ancho de llave

## Variantes de producto

TSV HJ Tubuladura racor de paso, en T, Acero