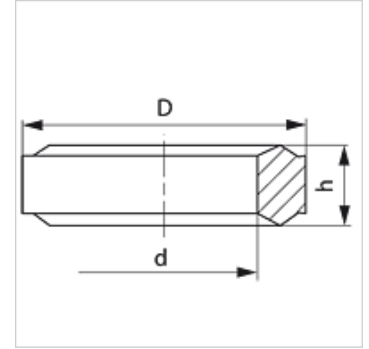


### Características

**Construcción** Junta de estanqueidad

**Norma** DIN 2353  
ISO 8434-1

**Material** Acero fino



### Artículo

Denominación	para rosca	D (mm)	d (mm)	h (mm)
DKI 1/4 VA	G 1/4"	11,0	6,0	4,5
DKI 1/2 VA	G 1/2"	18,3	12,5	5,0

### Variantes de producto

DKI Junta de estanqueidad para roscas interiores, Acero

### es pieza de repuesto para los siguientes productos

XMVE VA	Racor de conexión para manómetro
XMVN VA	Racor de conexión para manómetro
MVR VA	Racor de conexión para manómetro
MVE VA	Racor de conexión para manómetro
MVO VA	Racor de conexión para manómetro
MVN VA	Racor de conexión para manómetro