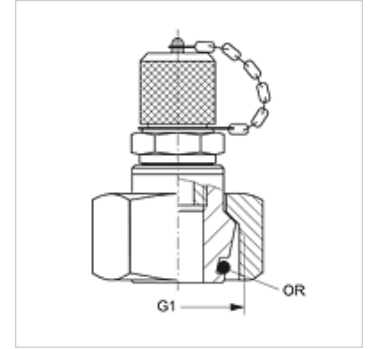


# HFM KL / HFM KS

## Racor de medición, serie M16 x 2

### Características

<b>Conexión 1</b>	Rosca de tuerca métrica
<b>Forma de obturación 1</b>	Cono exterior 24° con junta tórica
<b>Conexión 2</b>	Conexión de medición M 16 x 2
<b>Construcción</b>	Racor de medición con cabezal de obturación 24° (DKO)
<b>Norma</b>	ISO 8434-1
<b>Serie</b>	ligero y pesado
<b>Volumen de suministro</b>	con tapa de cierre
<b>Temperatura min.</b>	-20 °C
<b>Temperatura max.</b>	100 °C
<b>Material</b>	Acero
<b>Protección de la superficie</b>	con revestimiento galvanizado



### Nota

Para obtener información acerca del montaje, la instalación, la carga de presión y las temperaturas de servicio admisibles, consulte la Información técnica de los racores de tubo.

### Artículo

Denominación	Serie	Ø exterior tubo (mm)	G1	Presión de servicio máx. (bar)	OR
HFM KL 06	L	6	M 12 x 1,5	315	4,0 x 1,5
HFM KL 08	L	8	M 14 x 1,5	315	6,0 x 1,5
HFM KL 10	L	10	M 16 x 1,5	315	7,5 x 1,5
HFM KL 12	L	12	M 18 x 1,5	315	9,0 x 1,5
HFM KL 15	L	15	M 22 x 1,5	315	12,0 x 2,0
HFM KL 18	L	18	M 26 x 1,5	315	15,0 x 2,0
HFM KL 22	L	22	M 30 x 2	160	16,3 x 2,4
HFM KL 28	L	28	M 36 x 2	160	26,0 x 2,0
HFM KL 35	L	35	M 45 x 2	160	32,0 x 2,5
HFM KL 42	L	42	M 52 x 2	160	38,0 x 2,5
HFM KS 06	S	6	M 14 x 1,5	630	6,0 x 1,5
HFM KS 08	S	8	M 16 x 1,5	630	7,5 x 1,5
HFM KS 10	S	10	M 18 x 1,5	630	9,0 x 1,5
HFM KS 12	S	12	M 20 x 1,5	630	9,0 x 1,5
HFM KS 14	S	14	M 22 x 1,5	630	12,0 x 2,0
HFM KS 16	S	16	M 24 x 1,5	400	12,0 x 2,0
HFM KS 20	S	20	M 30 x 2	400	16,3 x 2,4
HFM KS 25	S	25	M 36 x 2	400	26,0 x 2,0
HFM KS 30	S	30	M 42 x 2	400	25,3 x 2,4
HFM KS 38	S	38	M 52 x 2	315	38,0 x 2,5

Serie: LL = muy ligero L = ligero S = pesado

### Variantes de producto

HFM KL VA / HFM KS VA Racor de medición, serie M16 x 2, Acero fino

### Piezas de repuesto

HFM VK Tapa de cierre