

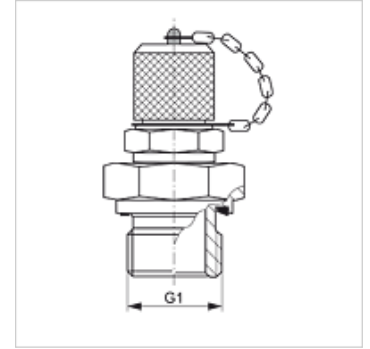
HFM MK ED VA

Racor de medición, serie M16 x 2

HANSA FLEX

Características

Conexión 1	Rosca exterior métrica, cilíndrica
Forma de obturación 1	Forma E
Conexión 2	Conexión de medición M 16 x 2
Construcción	Tubuladura de rosca macho con conexión de medición
Volumen de suministro	con tapa de cierre
Temperatura min.	-20 °C
Temperatura max.	100 °C
Material	Acero fino



Artículo

Denominación	G1	Presión de servicio máx. (bar)
HFM MK 10-1 ED VA	M 10 x 1	630
HFM MK 12-1.5 ED VA	M 12 x 1,5	630
HFM MK 14-1.5 ED VA	M 14 x 1,5	630

Variantes de producto

HFM MK ED Racor de medición, serie M16 x 2, Acero