

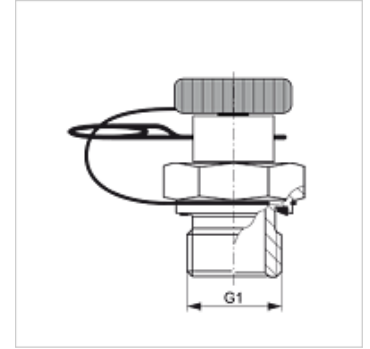
HFM MK S ED

Racor de medición, serie enchufe

HANSA FLEX

Características

Conexión 1	Rosca exterior métrica, cilíndrica
Forma de obturación 1	Forma E
Conexión 2	Conexión insertable para técnica de medición
Construcción	Tubuladura de rosca macho con conexión de medición
Volumen de suministro	con conector de cierre y pasador de sujeción
Temperatura min.	-20 °C
Temperatura max.	100 °C
Material	Acero
Protección de la superficie	con revestimiento galvanizado



Artículo

Denominación	G1	Presión de servicio máx. (bar)
HFM MK 12-1.5 S ED	M 12 x 1,5	400
HFM MK 14-1.5 S ED	M 14 x 1,5	400
HFM MK 16-1.5 S ED	M 16 x 1,5	400
HFM MK 18-1.5 S ED	M 18 x 1,5	400

Piezas de repuesto

HFM ST	Acoplamiento insertable de conector de cierre DN 2
--------	--