

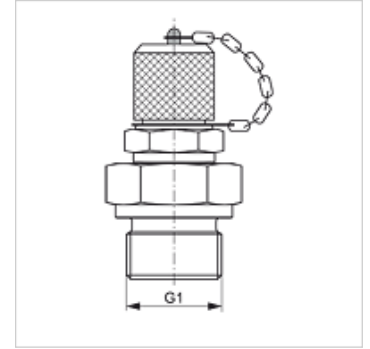
HFM MK 12

Racor de medición, serie S12,65 x 1,5

HANSA FLEX

Características

Conexión 1	Rosca exterior métrica, cilíndrica
Forma de obturación 1	Forma B
Conexión 2	Racor de medición S 12,65 x 1,5
Construcción	Tubuladura de rosca macho con conexión de medición
Volumen de suministro	con tapa de cierre
Temperatura min.	-25 °C
Temperatura max.	100 °C
Material	Acero
Protección de la superficie	con revestimiento galvanizado



Artículo

Denominación	G1	Presión de servicio máx. (bar)
HFM MK 08-1-12	M 8 x 1	250
HFM MK 10-1-12	M 10 x 1	630
HFM MK 12-1.5-12	M 12 x 1,5	630
HFM MK 16-1.5-12	M 16 x 1,5	630

Piezas de repuesto

HFM VK Tapa de cierre