

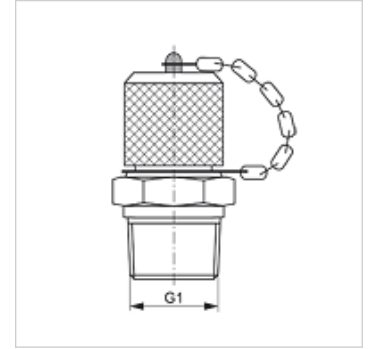
HFM MKN

Racor de medición, serie M16 x 2

HANSA FLEX

Características

Conexión 1	Roscas exteriores NPT
Forma de obturación 1	obturación de rosca
Conexión 2	Conexión de medición M 16 x 2
Construcción	Tubuladura de rosca macho con conexión de medición
Volumen de suministro	con tapa de cierre
Temperatura min.	-20 °C
Temperatura max.	100 °C
Material	Acero
Protección de la superficie	con revestimiento galvanizado



Artículo

Denominación	G1	Presión de servicio máx. (bar)
HFM MKN 1/8	1/8" -27 NPT	400
HFM MKN 1/4	1/4" -18 NPT	630
HFM MKN 3/8	3/8" -18 NPT	400

Variantes de producto

HFM MKN VA Racor de medición, serie M16 x 2, Acero fino

Piezas de repuesto

HFM VK Tapa de cierre