

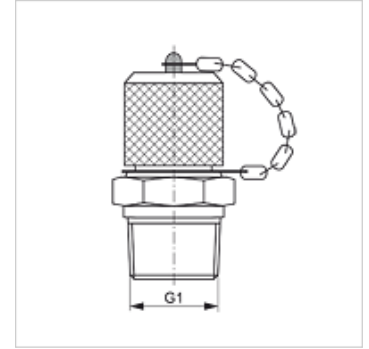
HFM MKN 12

Racor de medición, serie S12,65 x 1,5

HANSA FLEX

Características

Conexión 1	Roscas exteriores NPT
Forma de obturación 1	obturación de rosca
Conexión 2	Racor de medición S 12,65 x 1,5
Construcción	Tubuladura de rosca macho con conexión de medición
Volumen de suministro	con tapa de cierre
Temperatura min.	-25 °C
Temperatura max.	100 °C
Material	Acero
Protección de la superficie	con revestimiento galvanizado



Artículo

Denominación	G1	Presión de servicio máx. (bar)
HFM MKN 1/8-12	1/8" -27 NPT	400
HFM MKN 1/4-12	1/4" -18 NPT	630

Piezas de repuesto

HFM VK Tapa de cierre