

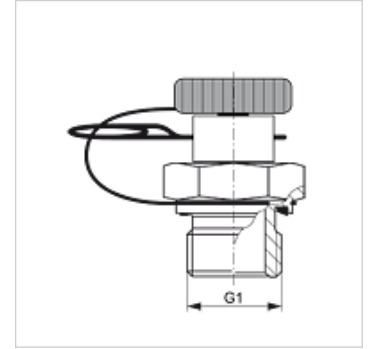
# HFM MKR S ED

Racor de medición, serie enchufe

**HANSA FLEX**

## Características

Conexión 1	Roscas exteriores BSP cilíndricas
Forma de obturación 1	Forma E
Conexión 2	Conexión insertable para técnica de medición
Construcción	Tubuladura de rosca macho con conexión de medición
Volumen de suministro	con conector de cierre y pasador de sujeción
Temperatura min.	-25 °C
Temperatura max.	100 °C
Material	Acero
Protección de la superficie	con revestimiento galvanizado



## Artículo

Denominación	G1	Presión de servicio máx. (bar)
HFM MKR 3/8 S ED	G 3/8" -19	400

## Piezas de repuesto

HFM ST	Acoplamiento insertable de conector de cierre DN 2
--------	--