

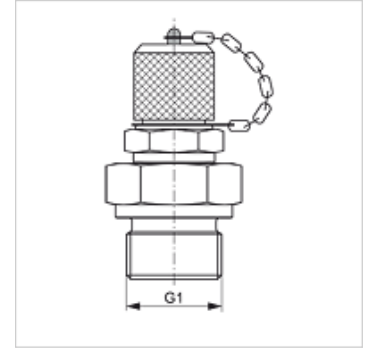
HFM MKR 12

Racor de medición, serie S12,65 x 1,5

HANSA FLEX

Características

Conexión 1	Roscas exteriores BSP cilíndricas
Forma de obturación 1	Forma B
Conexión 2	Racor de medición S 12,65 x 1,5
Construcción	Tubuladura de rosca macho con conexión de medición
Volumen de suministro	con tapa de cierre
Temperatura min.	-25 °C
Temperatura max.	100 °C
Material	Acero
Protección de la superficie	con revestimiento galvanizado



Artículo

Denominación	G1	Presión de servicio máx. (bar)
HFM MKR 1/8-12	G 1/8" -28	400
HFM MKR 1/4-12	G 1/4" -19	630

Piezas de repuesto

HFM VK Tapa de cierre