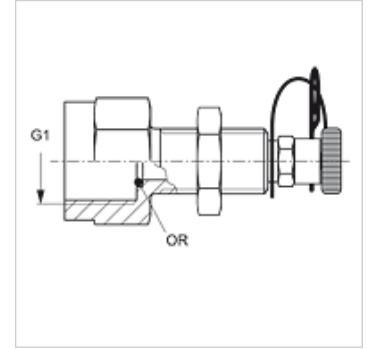


# HFM MMA S VA

## Conexión de manómetro

### Características

Conexión 1	Rosca interior BSP cilíndricas
Forma de obturación 1	sellado con Junta tórica
Conexión 2	Conexión insertable para técnica de medición
Construcción	Tubuladura de rosca hembra con conexión de medición
Suplemento construcción	para fijación de mamparo
Volumen de suministro	con contratuerca y junta tórica
Temperatura min.	-20 °C
Temperatura max.	100 °C
Material	Acero fino



### Artículo

Denominación	G1	Presión de servicio máx. (bar)	OR
HFM MMA 1/4 S VA	G 1/4" -19	400	5,0 x 1,5
HFM MMA 1/2 S VA	G 1/2" -14	400	9,0 x 1,8

### Variantes de producto

HFM MMA S Conexión de manómetro, Acero