

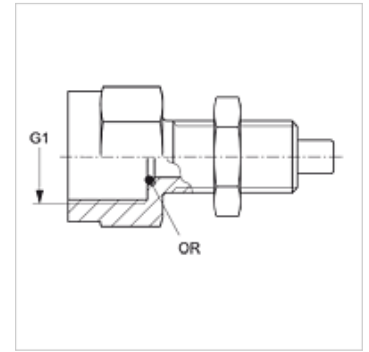
# HFM MMA 12

Racor de medición, serie S12,65 x 1,5

**HANSA FLEX**

## Características

Conexión 1	Rosca interior BSP cilíndricas
Forma de obturación 1	sellado con Junta tórica
Conexión 2	Racor de medición S 12,65 x 1,5
Construcción	Tubuladura de rosca hembra con conexión de medición
Suplemento construcción	para fijación de mamparo
Volumen de suministro	con contratuerca y junta tórica
Temperatura min.	-25 °C
Temperatura max.	100 °C
Material	Acero
Protección de la superficie	con revestimiento galvanizado



## Artículo

Denominación	G1	Presión de servicio máx. (bar)	OR
HFM MMA 1/4-12	G 1/4" -19	630	5,0 x 1,5
HFM MMA 1/2-12	G 1/2" -14	630	9,0 x 1,8