

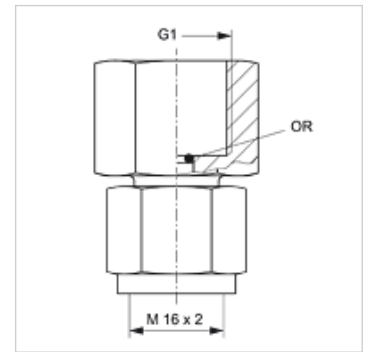
HFM MMD VA

Racor de medición, serie M16 x 2

HANSA FLEX

Características

Conexión 1	Rosca interior BSP cilíndricas
Forma de obturación 1	sellado con Junta tórica
Conexión 2	roscas de tuerca métricas M 16 x 2
Construcción	Conexiones directas de manómetro
Volumen de suministro	con junta tórica
Temperatura min.	-20 °C
Temperatura max.	100 °C
Material	Acero fino



Artículo

Denominación	G1	Presión de servicio máx. (bar)	OR
HFM MMD 1/4 VA	G 1/4" -19	630	5,0 x 1,5
HFM MMD 1/2 VA	G 1/2" -14	630	9,0 x 1,8

Variantes de producto

HFM MMD Racor de medición, serie M16 x 2, Acero