

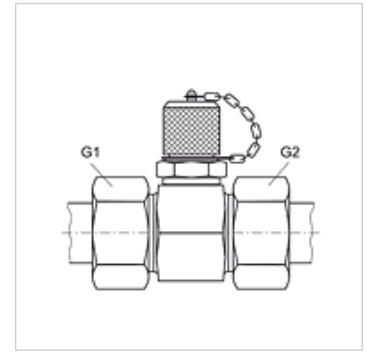
HFM T HL 12 / HFM T HS 12

Racor de medición, serie S12,65 x 1,5

HANSA FLEX

Características

Conexión 1 + 2	Rosca exterior métrica, cilíndrica
Forma de obturación 1 + 2	Cono interior de 24°
Conexión 3	Racor de medición S 12,65 x 1,5
Forma constructiva	en T
Norma	DIN 2353 ISO 8434-1
Volumen de suministro	con tapa de cierre
Temperatura min.	-25 °C
Temperatura max.	100 °C
Material	Acero
Protección de la superficie	con revestimiento galvanizado



Nota

Para obtener información acerca del montaje, la instalación, la carga de presión y las temperaturas de servicio admisibles, consulte la Información técnica de los racores de tubo.

Artículo

Denominación	Serie	Ø exterior tubo (mm)	G1 + G2	Presión de servicio máx. (bar)
HFM T HL 04-12	L	6	M 12 x 1,5	315
HFM T HL 06-12	L	8	M 14 x 1,5	315
HFM T HL 08-12	L	10	M 16 x 1,5	315
HFM T HL 10-12	L	12	M 18 x 1,5	315
HFM T HL 13-12	L	15	M 22 x 1,5	315
HFM T HL 16-12	L	18	M 26 x 1,5	315
HFM T HL 20-12	L	22	M 30 x 2	160
HFM T HL 25-12	L	28	M 36 x 2	160
HFM T HL 32-12	L	35	M 45 x 2	160
HFM T HL 40-12	L	42	M 52 x 2	160
HFM T HS 03-12	S	6	M 14 x 1,5	630
HFM T HS 04-12	S	8	M 16 x 1,5	630
HFM T HS 06-12	S	10	M 18 x 1,5	630
HFM T HS 08-12	S	12	M 20 x 1,5	630
HFM T HS 10-12	S	14	M 22 x 1,5	630
HFM T HS 13-12	S	16	M 24 x 1,5	400
HFM T HS 16-12	S	20	M 30 x 2	400
HFM T HS 20-12	S	25	M 36 x 2	400
HFM T HS 25-12	S	30	M 42 x 2	400
HFM T HS 32-12	S	38	M 52 x 2	315

Serie: LL = muy ligero L = ligero S = pesado

Piezas de repuesto

HFM VK Tapa de cierre