

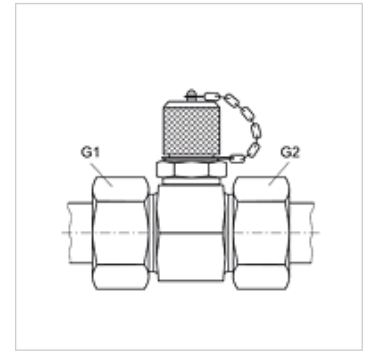
# HFM T HL 16 / HFM T HS 16

Racor de medición, serie M16 x 1,5

**HANSA FLEX**

## Características

|                             |                                    |
|-----------------------------|------------------------------------|
| Conexión 1 + 2              | Rosca exterior métrica, cilíndrica |
| Forma de obturación 1 + 2   | Cono interior de 24°               |
| Conexión 3                  | Conexión de medición M 16 x 1,5    |
| Forma constructiva          | en T                               |
| Norma                       | DIN 2353<br>ISO 8434-1             |
| Volumen de suministro       | con tapa de cierre                 |
| Temperatura min.            | -20 °C                             |
| Temperatura max.            | 100 °C                             |
| Material                    | Acero                              |
| Protección de la superficie | con revestimiento galvanizado      |



## Nota

Para obtener información acerca del montaje, la instalación, la carga de presión y las temperaturas de servicio admisibles, consulte la Información técnica de los racores de tubo.

## Artículo

| Denominación   | Serie | Ø exterior tubo (mm) | G1 + G2    | Presión de servicio máx. (bar) |
|----------------|-------|----------------------|------------|--------------------------------|
| HFM T HL 04-16 | L     | 6                    | M 12 x 1,5 | 315                            |
| HFM T HL 06-16 | L     | 8                    | M 14 x 1,5 | 315                            |
| HFM T HL 08-16 | L     | 10                   | M 16 x 1,5 | 315                            |
| HFM T HL 10-16 | L     | 12                   | M 18 x 1,5 | 315                            |
| HFM T HL 13-16 | L     | 15                   | M 22 x 1,5 | 315                            |
| HFM T HL 16-16 | L     | 18                   | M 26 x 1,5 | 315                            |
| HFM T HL 20-16 | L     | 22                   | M 30 x 2   | 160                            |
| HFM T HL 25-16 | L     | 28                   | M 36 x 2   | 160                            |
| HFM T HL 32-16 | L     | 35                   | M 45 x 2   | 160                            |
| HFM T HL 40-16 | L     | 42                   | M 52 x 2   | 160                            |
| HFM T HS 03-16 | S     | 6                    | M 14 x 1,5 | 630                            |
| HFM T HS 04-16 | S     | 8                    | M 16 x 1,5 | 630                            |
| HFM T HS 06-16 | S     | 10                   | M 18 x 1,5 | 630                            |
| HFM T HS 08-16 | S     | 12                   | M 20 x 1,5 | 630                            |
| HFM T HS 10-16 | S     | 14                   | M 22 x 1,5 | 630                            |
| HFM T HS 13-16 | S     | 16                   | M 24 x 1,5 | 400                            |
| HFM T HS 16-16 | S     | 20                   | M 30 x 2   | 400                            |
| HFM T HS 20-16 | S     | 25                   | M 36 x 2   | 400                            |
| HFM T HS 25-16 | S     | 30                   | M 42 x 2   | 400                            |
| HFM T HS 32-16 | S     | 38                   | M 52 x 2   | 315                            |

Serie: LL = muy ligero L = ligero S = pesado

## Piezas de repuesto

HFM VK Tapa de cierre