

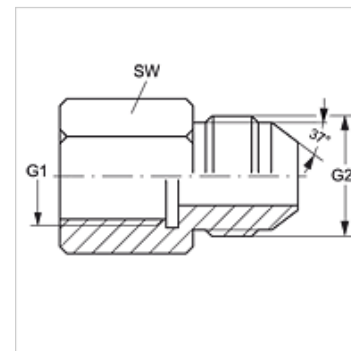
MVR HJ

Tubuladura para conexión de manómetro

HANSA FLEX

Características

Conexión 1	Rosca interior BSP cilíndricas
Forma de obturación 1	Junta de estanqueidad
Conexión 2	Rosca exterior UN/UNF
Forma de obturación 2	Cono exterior 74°
Construcción	Tubuladura para conexión de manómetro
Volumen de suministro	con anillo con borde de obturación
Material	Acero
Protección de la superficie	con revestimiento galvanizado



Artículo

Denominación	Presión de servicio máx. (bar)	G1	G2	SW (mm)
MVR 04 HJ	350	G 1/4" -19	7/16" -20 UNF	17
MVR 04 HJ 05	350	G 1/4" -19	1/2" -20 UNF	27
MVR 04 HJ 06	350	G 1/4" -19	9/16" -18 UNF	17
MVR 04 HJ 08	400	G 1/4" -19	3/4" -16 UNF	19
MVR 08 HJ 04	315	G 1/2" -14	7/16" -20 UNF	27
MVR 08 HJ 05	315	G 1/2" -14	1/2" -20 UNF	27
MVR 08 HJ 06	315	G 1/2" -14	9/16" -18 UNF	27
MVR 08 HJ	315	G 1/2" -14	3/4" -16 UNF	27
MVR 08 HJ 10	200	G 1/2" -14	7/8" -14 UNF	29
MVR 08 HJ 12	200	G 1/2" -14	1.1/16" -12 UN	35

Piezas de repuesto

DKI	Junta de estanqueidad para roscas interiores
-----	--