

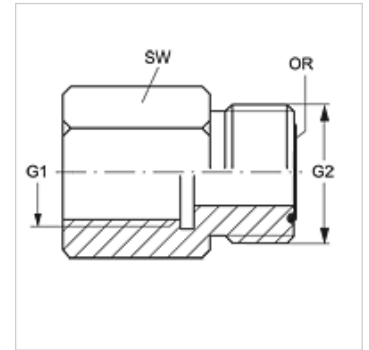
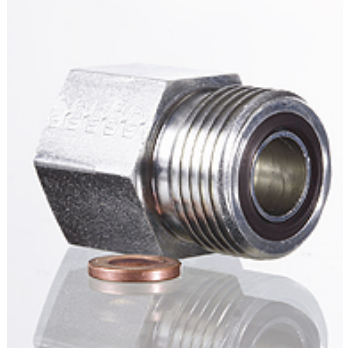
# MVR HJOF

Tubuladura para conexión de manómetro

**HANSA FLEX**

## Características

<b>Conexión 1</b>	Rosca interior BSP cilíndricas
<b>Forma de obturación 1</b>	Obturación mediante anillo de cobre
<b>Conexión 2</b>	Roscas exteriores ORFS
<b>Forma de obturación 2</b>	obturación plana con junta tórica
<b>Construcción</b>	Tubuladura para conexión de manómetro
<b>Volumen de suministro</b>	con anillo de cobre
<b>Material</b>	Acero
<b>Protección de la superficie</b>	con revestimiento galvanizado



## Artículo

Denominación	Presión de servicio máx. (bar)	G1	G2	SW (mm)	OR
<b>MVR 04 HJOF</b>	400	G 1/4" -19	9/16" -18 UNF	17	7,65 x 1,78
<b>MVR 04 HJOF 06</b>	400	G 1/4" -19	11/16" -16 UN	19	9,25 x 1,78
<b>MVR 04 HJOF 08</b>	280	G 1/4" -19	13/16" -16 UN	22	12,42 x 1,78