

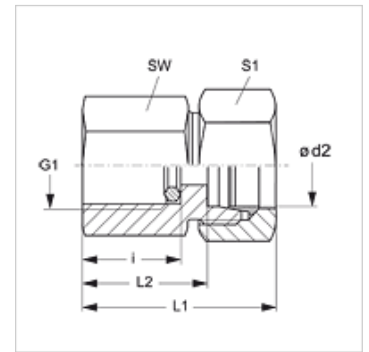
MVR MG

Racor de conexión para manómetro

HANSA FLEX

Características

| | |
|-----------------------|------------------------------------|
| Conexión 1 | Rosca interior BSP cilíndricas |
| Forma de obturación 1 | Junta de estanqueidad |
| Conexión 2 | Rosca exterior métrica, cilíndrica |
| Forma de obturación 2 | Cono interior de 24° |
| Construcción | Racor de conexión para manómetro |
| Volumen de suministro | con anillo con borde de obturación |
| Material | Latón |



Artículo

| Denominación | Serie | Ø d2 (mm) | Presión de servicio en bar | G1 | i (mm) | L1 (mm) | L2 (mm) | SW (mm) | S1 |
|-----------------|-------|--------------|----------------------------|------------|-----------|------------|------------|------------|----|
| MVR NW 04 HL MG | L | 6 | PN 315 | G 1/4" -19 | 14,5 | 37 | 22,0 | 19 | 14 |
| MVR NW 06 HL MG | L | 8 | PN 315 | G 1/4" -19 | 14,5 | 37 | 22,0 | 19 | 17 |
| MVR NW 08 HL MG | L | 10 | PN 315 | G 1/4" -19 | 14,5 | 38 | 23,0 | 19 | 19 |
| MVR NW 10 HL MG | L | 12 | PN 315 | G 1/4" -19 | 14,5 | 38 | 23,0 | 19 | 22 |
| MVR NW 03 HS MG | S | 6 | PN 630 | G 1/2" -14 | 20,0 | 46 | 31,0 | 27 | 17 |
| MVR NW 04 HS MG | S | 8 | PN 630 | G 1/2" -14 | 20,0 | 46 | 31,0 | 27 | 19 |
| MVR NW 06 HS MG | S | 10 | PN 630 | G 1/2" -14 | 20,0 | 47 | 30,5 | 27 | 22 |
| MVR NW 08 HS MG | S | 12 | PN 630 | G 1/2" -14 | 20,0 | 47 | 30,5 | 27 | 24 |

Serie: LL = muy ligero L = ligero S = pesado - PN = presión nominal PB = presión de servicio máx. - Ø = diámetro exterior tubo

Variantes de producto

| | |
|--------|--|
| MVR | Racor de conexión para manómetro, Acero |
| MVR VA | Racor de conexión para manómetro, Acero fino |

Piezas de repuesto

| | |
|-----|--|
| DKI | Junta de estanqueidad para roscas interiores |
|-----|--|