

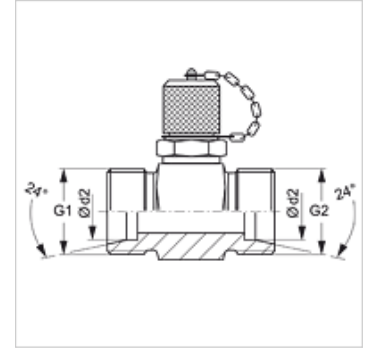
XHFM T HL / XHFM T HS

Racor de medición, serie M16 x 2

HANSA FLEX

Características

Conexión 1 + 2	Rosca exterior métrica, cilíndrica
Forma de obturación 1 + 2	Cono interior de 24°
Conexión 3	Conexión de medición M 16 x 2
Forma constructiva	en T
Norma	DIN 2353 ISO 8434-1
Volumen de suministro	Tubuladura (sin tuerca de racor ni anillo cortante)
Temperatura min.	-20 °C
Temperatura max.	100 °C
Material	Acero
Protección de la superficie	con revestimiento galvanizado



Nota

Para obtener información acerca del montaje, la instalación, la carga de presión y las temperaturas de servicio admisibles, consulte la Información técnica de los racores de tubo.

Artículo

Denominación	Serie	Ø d2 (mm)	G1 + G2	Presión de servicio máx. (bar)
XHFM T HL 04	L	6	M 12 x 1,5	315
XHFM T HL 06	L	8	M 14 x 1,5	315
XHFM T HL 08	L	10	M 16 x 1,5	315
XHFM T HL 10	L	12	M 18 x 1,5	315
XHFM T HL 13	L	15	M 22 x 1,5	315
XHFM T HL 16	L	18	M 26 x 1,5	315
XHFM T HL 20	L	22	M 30 x 2	160
XHFM T HL 25	L	28	M 36 x 2	160
XHFM T HL 32	L	35	M 45 x 2	160
XHFM T HL 40	L	42	M 52 x 2	160
XHFM T HS 03	S	6	M 14 x 1,5	630
XHFM T HS 04	S	8	M 16 x 1,5	630
XHFM T HS 06	S	10	M 18 x 1,5	630
XHFM T HS 08	S	12	M 20 x 1,5	630
XHFM T HS 10	S	14	M 22 x 1,5	630
XHFM T HS 13	S	16	M 24 x 1,5	400
XHFM T HS 16	S	20	M 30 x 2	400
XHFM T HS 20	S	25	M 36 x 2	400
XHFM T HS 25	S	30	M 42 x 2	400
XHFM T HS 32	S	38	M 52 x 2	315

Serie: LL = muy ligero L = ligero S = pesado - Ø d2 = diámetro exterior del tubo

Variantes de producto

XHFM T HL VA / XHFM T HS VA	Racor de medición, serie M16 x 2, Acero fino
HFM T HL / HFM T HS	Racor de medición, serie M16 x 2, Acero

Piezas de repuesto

HFM VK	Tapa de cierre
--------	----------------