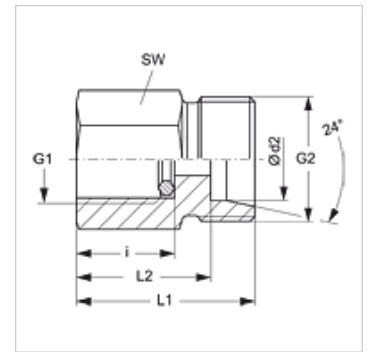


XMVR VA

Racor de conexión para manómetro

Características

Conexión 1	Rosca interior BSP cilíndricas
Forma de obturación 1	Junta de estanqueidad
Conexión 2	Rosca exterior métrica, cilíndrica
Forma de obturación 2	Cono interior de 24°
Construcción	Racor de conexión para manómetro
Volumen de suministro	con junta de estanqueidad (tubuladura sin tuerca de racor ni anillo cortante)
Material	Acero fino



Nota

Para obtener información acerca del montaje, la instalación, la carga de presión y las temperaturas de servicio admisibles, consulte la Información técnica de los racores de tubo.

Artículo

Denominación	Serie	Ø d2 (mm)	Presión de servicio en bar	G1	G2	i (mm)	L1 (mm)	L2 (mm)	SW (mm)
XMVR NW 04 HL VA	L	6	PN 315	G 1/4" -19	M 12 x 1,5	14,5	29	22,0	19
XMVR NW 04 HL 1/2 VA	L	6	PN 315	G 1/2" -14	M 12 x 1,5	20,0	36	29,0	27
XMVR NW 06 HL VA	L	8	PN 315	G 1/4" -19	M 14 x 1,5	14,5	29	22,0	19
XMVR NW 06 HL 1/2 VA	L	8	PN 315	G 1/2" -14	M 14 x 1,5	20,0	36	29,0	27
XMVR NW 08 HL VA	L	10	PN 315	G 1/4" -19	M 16 x 1,5	14,5	30	23,0	19
XMVR NW 08 HL 1/2 VA	L	10	PN 315	G 1/2" -14	M 16 x 1,5	20,0	37	30,0	27
XMVR NW 10 HL VA	L	12	PN 315	G 1/4" -19	M 18 x 1,5	14,5	30	23,0	19
XMVR NW 10 HL 1/2 VA	L	12	PN 315	G 1/2" -14	M 18 x 1,5	20,0	37	30,0	27
XMVR NW 03 HS VA	S	6	PN 630	G 1/2" -14	M 14 x 1,5	20,0	38	31,0	27
XMVR NW 04 HS VA	S	8	PN 630	G 1/2" -14	M 16 x 1,5	20,0	38	31,0	27
XMVR NW 06 HS VA	S	10	PN 630	G 1/2" -14	M 18 x 1,5	20,0	38	30,5	27
XMVR NW 08 HS VA	S	12	PN 630	G 1/2" -14	M 20 x 1,5	20,0	38	30,5	27

Serie: LL = muy ligero L = ligero S = pesado - PN = presión nominal PB = presión de servicio máx. - Ø = diámetro exterior tubo

Variantes de producto

XMVR	Racor de conexión para manómetro, Acero
MVR VA	Racor de conexión para manómetro, Acero fino