

FLD R N

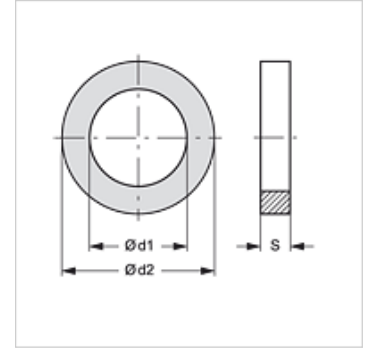
Anillo de junta plana para acoplamiento para bomberos

HANSA FLEX

Características

Construcción Obturación plana para acoplamiento fijo con rosca interior

Material Caucho de nitrilo negro



Artículo

Denominación	para rosca	Ø d1 (mm)	Ø d2 (mm)	S (mm)
FLD R 1/2 N	G 1/2"	17	22	2
FLD R 3/4 N	G 3/4"	18	27	2
FLD R 1 N	G 1"	20	33	3
FLD R 1 1/2 N	G 1.1/2"	39	48	3
FLD R1 1/4 N	G 1.1/4"	33	42	3
FLD R 2 N	G 2"	47	60	3
FLD R 2 1/2 N	G 2.1/2"	66	76	3
FLD R 3 N	G 3"	76	88	3
FLD R 4 N	G 4"	102	113	3
FLD R 4 1/2 N	G 4.1/2"	105	126	3
FLD R 5 N	G 5"	122	140	4

Variantes de producto

FLD R N W Anillo de junta plana para acoplamiento para bomberos, Nitrilo blanco

FLD R T Anillo de junta plana para acoplamiento para bomberos, PTFE

es pieza de repuesto para los siguientes productos

FK KG IR AL Acoplamiento fijo para acoplamiento para bomberos

FK KG IR MG Acoplamiento fijo para acoplamiento para bomberos