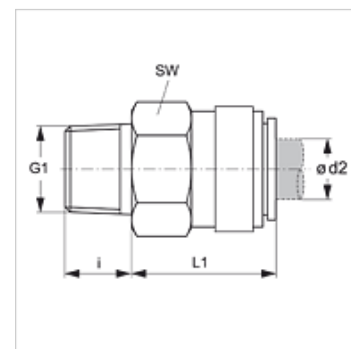


# JG 01 (keg.)

## Conector de rosca macho

### Características

<b>Campo de aplicación</b>	Aplicaciones neumáticas, de vacío y alimentarias
<b>Conexión 1</b>	Roscas exteriores BSPT cónicas
<b>Forma de obturación 1</b>	obturación de rosca
<b>Conexión 2</b>	Manguito insertable
<b>Forma constructiva</b>	recto
<b>Construcción</b>	Conector de rosca macho
<b>Color</b>	negro
<b>Medios</b>	Aire medios líquidos gases inertes, p. ej. N2/CO2
<b>Material</b>	Cuerpo de copolímero de acetato, junta tórica de nitrilo
<b>Norma</b>	



### Artículo

Denominación	Ø d2 (mm)	G1	i (mm)	L1 (mm)	SW (mm)
JG 01 04 01 E	4	R 1/8" K	10	15	15
JG 01 04 02 E	4	R 1/4" K	11	14	17
JG 01 05 01 E	5	R 1/8" K	10	15	15
JG 01 05 02 E	5	R 1/4" K	11	14	17
JG 01 06 01 E	6	R 1/8" K	10	18	17
JG 01 06 02 E	6	R 1/4" K	11	14	17
JG 01 08 01 E	8	R 1/8" K	10	19	17
JG 01 08 02 E	8	R 1/4" K	11	14	17
JG 01 08 03 E	8	R 3/8" K	13	14	20
JG 01 10 02 E	10	R 1/4" K	11	21	20
JG 01 10 03 E	10	R 3/8" K	13	17	20
JG 01 10 04 E	10	R 1/2" K	16	15	22
JG 01 12 03 E	12	R 3/8" K	13	27	24
JG 01 12 04 E	12	R 1/2" K	16	22	24

### Accesorios

<b>JG 19 E</b>	Tapa protectora para conector insertable
<b>JG 18 S</b>	Anillo de fijación para conector insertable