

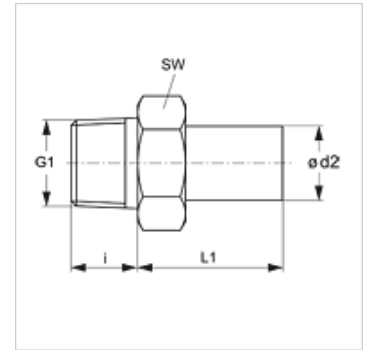
# JG 05 (keg.)

Tubuladura macho

**HANSA FLEX**

## Características

<b>Campo de aplicación</b>	Aplicaciones neumáticas, de vacío y alimentarias
<b>Conexión 1</b>	Roscas exteriores BSPT cónicas
<b>Forma de obturación 1</b>	obturación de rosca
<b>Conexión 2</b>	Tubuladuras
<b>Forma constructiva</b>	recto
<b>Construcción</b>	Tubuladura macho
<b>Color</b>	negro
<b>Medios</b>	Aire medios líquidos gases inertes, p. ej. N2/CO2
<b>Material</b>	Cuerpo de copolímero de acetato, junta tórica de nitrilo



## Artículo

Denominación	Ø d2 (mm)	G1	i (mm)	L1 (mm)	SW (mm)
JG 05 04 01 E	4	R 1/8" K	10	19	15
JG 05 04 02 E	4	R 1/4" K	11	19	17
JG 05 05 01 E	5	R 1/8" K	10	19	15
JG 05 05 02 E	5	R 1/4" K	11	19	17
JG 05 06 01 E	6	R 1/8" K	10	20	17
JG 05 06 02 E	6	R 1/4" K	11	20	17
JG 05 08 01 E	8	R 1/8" K	10	21	17
JG 05 08 02 E	8	R 1/4" K	11	21	17
JG 05 08 03 E	8	R 3/8" K	13	21	20
JG 05 10 02 E	10	R 1/4" K	11	24	20
JG 05 10 03 E	10	R 3/8" K	13	24	20
JG 05 10 04 E	10	R 1/2" K	16	24	22
JG 05 12 03 E	12	R 3/8" K	13	29	24
JG 05 12 04 E	12	R 1/2" K	16	29	24