

# JG 05 N

Tubuladura macho

**HANSA FLEX**

## Características

**Campo de aplicación** Aplicaciones neumáticas, de vacío y alimentarias

**Conexión 1** Roscas exteriores BSP cilíndricas

**Forma de obturación 1** sin obturación de roscas

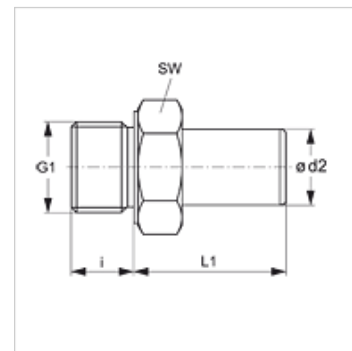
**Conexión 2** Tubuladuras

**Forma constructiva** recto

**Construcción** Tubuladura macho

**Medios** Aire  
medios líquidos  
gases inertes, p. ej. N<sub>2</sub>/CO<sub>2</sub>

**Material** Latón



## Artículo

Denominación	Ø d2 (mm)	G1	i (mm)	L1 (mm)	SW (mm)
JG 05 28 18 N	28	G 1" -11	14	65	36