

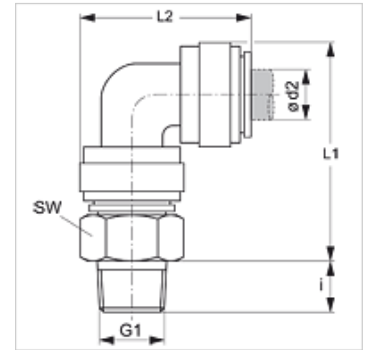
JG 09 (keg.)

Conector de rosca macho; ángulo de 90°

HANSA FLEX

Características

| | |
|------------------------------|--|
| Campo de aplicación | Aplicaciones neumáticas, de vacío y alimentarias |
| Conexión 1 | Roscas exteriores BSPT cónicas |
| Forma de obturación 1 | obturación de rosca |
| Conexión 2 | Manguito insertable |
| Forma constructiva | Ángulo de 90° |
| Construcción | Conector de rosca macho |
| Color | negro |
| Medios | Aire medios líquidos gases inertes, p. ej. N ₂ /CO ₂ |
| Material | Cuerpo de copolímero de acetato, junta tórica de nitrilo |



Artículo

| Denominación | Ø d2 (mm) | G1 | i (mm) | L1 (mm) | L2 (mm) | SW (mm) |
|---------------|-----------|----------|--------|---------|---------|---------|
| JG 09 04 01 E | 4 | R 1/8" K | 10 | 29 | 24 | 15 |
| JG 09 04 02 E | 4 | R 1/4" K | 11 | 29 | 24 | 17 |
| JG 09 05 01 E | 5 | R 1/8" K | 10 | 29 | 24 | 15 |
| JG 09 05 02 E | 5 | R 1/4" K | 11 | 29 | 24 | 17 |
| JG 09 06 01 E | 6 | R 1/8" K | 10 | 32 | 27 | 17 |
| JG 09 06 02 E | 6 | R 1/4" K | 11 | 32 | 27 | 17 |
| JG 09 08 01 E | 8 | R 1/8" K | 10 | 35 | 30 | 17 |
| JG 09 08 02 E | 8 | R 1/4" K | 11 | 35 | 30 | 17 |
| JG 09 08 03 E | 8 | R 3/8" K | 13 | 35 | 30 | 20 |
| JG 09 10 02 E | 10 | R 1/4" K | 11 | 40 | 35 | 20 |
| JG 09 10 03 E | 10 | R 3/8" K | 13 | 40 | 35 | 20 |
| JG 09 10 04 E | 10 | R 1/2" K | 16 | 40 | 35 | 22 |
| JG 09 12 03 E | 12 | R 3/8" K | 13 | 49 | 44 | 24 |
| JG 09 12 04 E | 12 | R 1/2" K | 16 | 49 | 44 | 24 |

Accesorios

| | |
|---------|---|
| JG 18 S | Anillo de fijación para conector insertable |
| JG 19 E | Tapa protectora para conector insertable |