

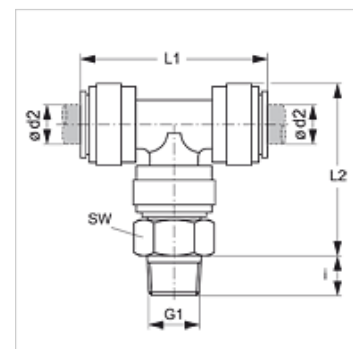
# JG 10 (keg.)

Conector de rosca macho, en T

**HANSA FLEX**

## Características

<b>Campo de aplicación</b>	Aplicaciones neumáticas, de vacío y alimentarias
<b>Conexión 1</b>	Roscas exteriores BSPT cónicas
<b>Forma de obturación 1</b>	obturación de rosca
<b>Conexión 2 + 3</b>	Manguito insertable
<b>Forma constructiva</b>	en T
<b>Construcción</b>	Conector de rosca macho
<b>Color</b>	negro
<b>Medios</b>	Aire medios líquidos gases inertes, p. ej. N <sub>2</sub> /CO <sub>2</sub>
<b>Material</b>	Cuerpo de copolímero de acetato, junta tórica de nitrilo



## Artículo

Denominación	Ø d2 (mm)	G1	i (mm)	L1 (mm)	L2 (mm)	SW (mm)
JG 10 04 01 E	4	R 1/8" K	10	35	29	15
JG 10 04 02 E	4	R 1/4" K	11	35	29	17
JG 10 05 01 E	5	R 1/8" K	10	35	29	15
JG 10 05 02 E	5	R 1/4" K	11	35	29	17
JG 10 06 01 E	6	R 1/8" K	10	40	32	17
JG 10 06 02 E	6	R 1/4" K	11	40	32	17
JG 10 08 01 E	8	R 1/8" K	10	42	35	17
JG 10 08 02 E	8	R 1/4" K	11	42	35	17
JG 10 08 03 E	8	R 3/8" K	13	42	35	20
JG 10 10 02 E	10	R 1/4" K	11	50	40	20
JG 10 10 03 E	10	R 3/8" K	13	50	40	20
JG 10 10 04 E	10	R 1/2" K	16	50	40	22
JG 10 12 03 E	12	R 3/8" K	13	65	49	24
JG 10 12 04 E	12	R 1/2" K	16	65	49	24

## Accesorios

<b>JG 19 E</b>	Tapa protectora para conector insertable
<b>JG 08</b>	Taponos de cierre
<b>JG 18 S</b>	Anillo de fijación para conector insertable