

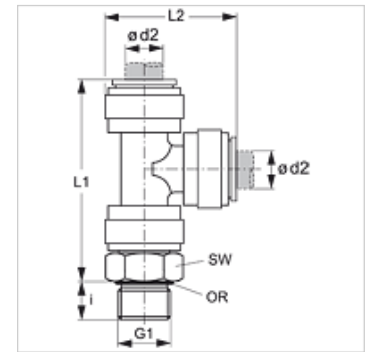
# JG 11 (zyl.)

Conector de rosca macho, en L

**HANSA FLEX**

## Características

<b>Campo de aplicación</b>	Aplicaciones neumáticas, de vacío y alimentarias
<b>Conexión 1</b>	Roscas exteriores BSP cilíndricas
<b>Forma de obturación 1</b>	Junta tórica encapsulada en la tubuladura macho
<b>Conexión 2 + 3</b>	Manguito insertable
<b>Forma constructiva</b>	en L
<b>Construcción</b>	Conector de rosca macho
<b>Color</b>	negro
<b>Medios</b>	Aire medios líquidos gases inertes, p. ej. N <sub>2</sub> /CO <sub>2</sub>
<b>Material</b>	Cuerpo de copolímero de acetal, junta tórica de nitrilo



## Artículo

Denominación	Ø d2 (mm)	G1	i (mm)	L1 (mm)	L2 (mm)	SW (mm)
JG 11 04 11 E	4	G 1/8" -28	5,5	42	24	14
JG 11 04 12 E	4	G 1/4" -19	8,0	42	24	17
JG 11 05 11 E	5	G 1/8" -28	5,5	42	24	14
JG 11 05 12 E	5	G 1/4" -19	8,0	42	24	17
JG 11 06 11 E	6	G 1/8" -28	5,5	46	27	27
JG 11 06 12 E	6	G 1/4" -19	8,0	46	27	17
JG 11 08 11 E	8	G 1/8" -28	5,5	49	30	17
JG 11 08 12 E	8	G 1/4" -19	8,0	49	30	17
JG 11 08 13 E	8	G 3/8" -19	9,5	49	30	22
JG 11 10 12 E	10	G 1/4" -19	8,0	57	35	20
JG 11 10 13 E	10	G 3/8" -19	9,5	57	35	22
JG 11 10 14 E	10	G 1/2" -14	12,5	57	35	27
JG 11 12 13 E	12	G 3/8" -19	9,5	71	44	24
JG 11 12 14 E	12	G 1/2" -14	12,5	71	44	27

## Accesorios

<b>JG 19 E</b>	Tapa protectora para conector insertable
<b>JG 18 S</b>	Anillo de fijación para conector insertable
<b>JG 08</b>	Tapones de cierre