

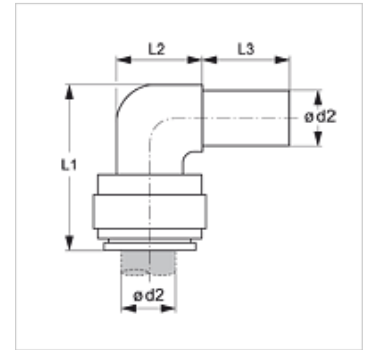
JG 22

Conector insertable, ángulo de 90°

HANSA FLEX

Características

Campo de aplicación	Aplicaciones neumáticas, de vacío y alimentarias
Conexión 1	Manguito insertable
Conexión 2	Tubuladuras
Forma constructiva	Ángulo de 90°
Construcción	Conector macho
Color	negro
Medios	Aire medios líquidos gases inertes, p. ej. N ₂ /CO ₂
Material	Cuerpo de copolímero de acetal, junta tórica de nitrilo



Artículo

Denominación	Ø d2 (mm)	L1 (mm)	L2 (mm)	L3 (mm)
JG 22 04 04 E	4	22	9	17
JG 22 05 05 E	5	22	9	17
JG 22 06 06 E	6	25	11	18
JG 22 08 08 E	8	27	13	19
JG 22 10 10 E	10	33	15	24
JG 22 12 12 E	12	39	18	28
JG 22 15 15 E	15	51	19	34
JG 22 18 18 E	18	53	25	32
JG 22 22 22 E	22	59	25	36

Accesorios

JG 19 E	Tapa protectora para conector insertable
JG 18 S	Anillo de fijación para conector insertable