

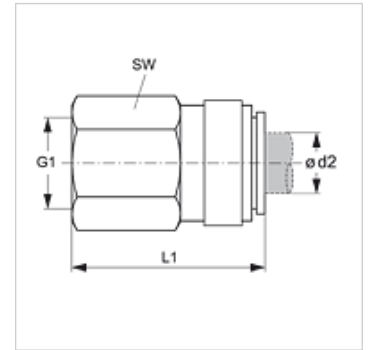
# JG 45 (BSP)

Conector de rosca hembra

**HANSA FLEX**

## Características

<b>Campo de aplicación</b>	Aplicaciones neumáticas, de vacío y alimentarias
<b>Conexión 1</b>	Rosca interior BSP cilíndricas
<b>Forma de obturación 1</b>	para empalme roscado en A, B y en su caso en E
<b>Conexión 2</b>	Manguito insertable
<b>Construcción</b>	Conector de rosca hembra
<b>Color</b>	negro
<b>Medios</b>	Aire medios líquidos gases inertes, p. ej. N <sub>2</sub> /CO <sub>2</sub>
<b>Material</b>	Cuerpo de copolímero de acetal, junta tórica de nitrilo



## Artículo

Denominación	Ø d2 (mm)	G1	L1 (mm)	SW (mm)
JG 45 04 11 E	4	G 1/8" -28	28,0	14
JG 45 06 12 E	6	G 1/4" -19	32,0	17
JG 45 08 12 E	8	G 1/4" -19	32,5	17

## Accesorios

JG 19 E	Tapa protectora para conector insertable
JG 18 S	Anillo de fijación para conector insertable