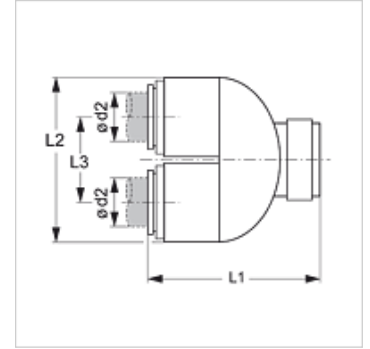


JG UB

Codo de inversión con conector insertable

Características

Campo de aplicación	Aplicaciones neumáticas, de vacío y alimentarias
Conexión 1 + 2	Manguito insertable
Forma constructiva	en U
Construcción	Codos de inversión
Color	negro
Medios	Aire medios líquidos gases inertes, p. ej. N ₂ /CO ₂
Material	Cuerpo de copolímero de acetal, junta tórica de nitrilo



Descripción

Para la conducción de inversión de tubos de plástico.

Artículo

Denominación	Ø d2 (mm)	L1 (mm)	L2 (mm)	L3 (mm)
JG UB 15 E	15	54,5	48	26

Accesorios

JG 18 S	Anillo de fijación para conector insertable
JG 19 E	Tapa protectora para conector insertable