

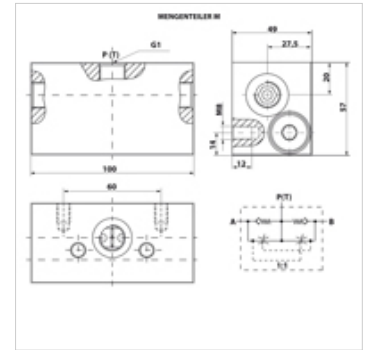
MENGENTEILER M

Divisor de cantidades

HANSA FLEX

Características

Conexión	Rosca interior métrica, cilíndrica
Fijación	2 x M8 rosca interior
Posición de instalación	horizontal
Medios	HLP 30 - 46
Flujo de paso nominal	20 l/min
Relación de división	50 : 50
Temperatura min.	-20 °C
Temperatura max.	80 °C



Artículo

Denominación	Versión	Presión de servicio (bar)	G1	Peso (kg)
MENGENTEILER M 16	pressure-compensated	250,0	M 16 x 1,5	1,90
MENGENTEILER M 18	pressure-compensated	250,0	M 18 x 1,5	1,93