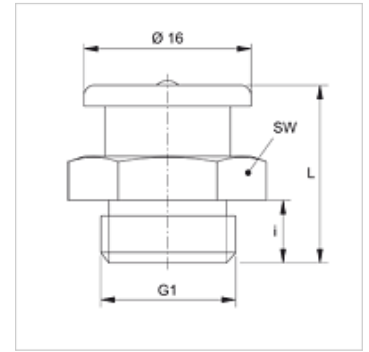


SNF KK R

Racor de engrase plano

Características

Conexión 1	Roscas exteriores BSP cilíndricas
Forma de obturación 1	sin obturación de roscas
Conexión 2	Racor de engrase
Construcción	Racor de engrase plano
Suplemento construcción	con bola de plástico
Forma constructiva	recto
Norma	DIN 3404
Material	Acero
Protección de la superficie	con revestimiento galvanizado



Artículo

Denominación	G1	i (mm)	L (mm)	SW (mm)
SNF KK R1/4	G 1/4" -19	6	17	17