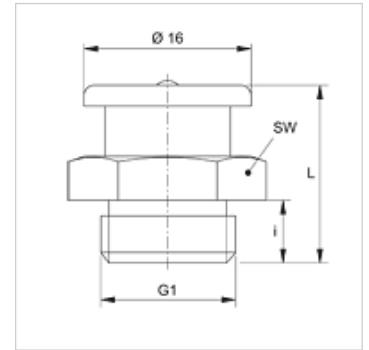


# SNF M

## Racor de engrase plano

### Características

Conexión 1	Rosca exterior métrica, cilíndrica
Forma de obturación 1	sin obturación de roscas
Conexión 2	Racor de engrase
Construcción	Racor de engrase plano
Forma constructiva	recto
Norma	DIN 3404
Material	Acero
Protección de la superficie	con revestimiento galvanizado



### Artículo

Denominación	G1	i (mm)	L (mm)	SW (mm)
SNF M08-1.00	M 8 x 1	6	17	17
SNF M08-1.25	M 8 x 1,25	6	17	17
SNF M10-1.00	M 10 x 1	6	17	17
SNF M10-1.50	M 10 x 1,5	6	17	17

### Variantes de producto

SNF M MG	Racor de engrase plano, Latón
----------	-------------------------------