

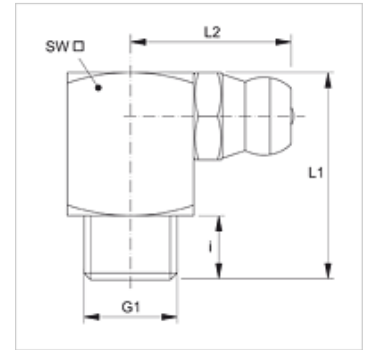
SNK 90 KA M

Racor de engrase cónico, hexagonal, ángulo de 90°

HANSA FLEX

Características

Conexión 1	Rosca exterior métrica, cónica
Forma de obturación 1	obturación de rosca
Conexión 2	Racor de engrase
Construcción	Racor de engrase esférico
Suplemento construcción	Diseño angular
Forma constructiva	Ángulo de 90°
Norma	DIN 71412
Característica adicional	Racor de engrase diámetro de cabezal 6,5 mm
Material	Acero
Protección de la superficie	con revestimiento galvanizado



Artículo

Denominación	G1	i (mm)	L1 (mm)	L2 (mm)	SW (mm)
SNK 90 KA M06-1.00	M 6 x 1 K	5,5	18	14	9
SNK 90 KA M08-1.00	M 8 x 1 K	5,5	18	14	9
SNK 90 KA M10-1.00	M 10 x 1 K	5,5	18	15	11