

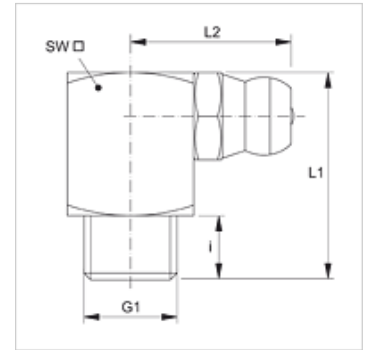
SNK 90 KA R

Racor de engrase cónico, hexagonal, ángulo de 90°

HANSA FLEX

Características

Conexión 1	Roscas exteriores BSPT cónicas
Forma de obturación 1	obturación de rosca
Conexión 2	Racor de engrase
Construcción	Racor de engrase esférico
Suplemento construcción	Diseño angular
Forma constructiva	Ángulo de 90°
Norma	DIN 71412
Característica adicional	Racor de engrase diámetro de cabezal 6,5 mm
Material	Acero
Protección de la superficie	con revestimiento galvanizado



Artículo

Denominación	G1	i (mm)	L1 (mm)	L2 (mm)	SW (mm)
SNK 90 KA R1/8	R 1/8" K	5,5	19	15	11