

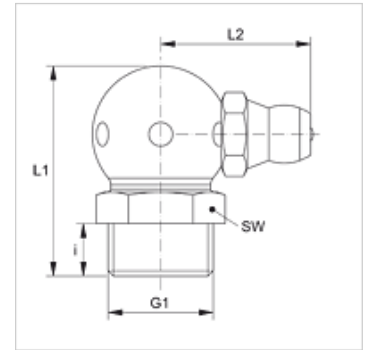
SNK 90 KU M V2

Racor de engrase cónico, esfera, ángulo de 90°

HANSA FLEX

Características

Conexión 1	Rosca exterior métrica, cónica
Forma de obturación 1	obturación de rosca
Conexión 2	Racor de engrase
Construcción	Racor de engrase esférico
Suplemento construcción	Diseño de bola
Forma constructiva	Ángulo de 90°
Norma	DIN 71412
Característica adicional	Racor de engrase diámetro de cabezal 6,5 mm
Material	stainless steel 1.4305



Artículo

Denominación	G1	i (mm)	L1 (mm)	L2 (mm)	SW (mm)
SNK 90 KU M08-125 V2	M 8 x 1,25 K	5,5	18	13	9
SNK 90 KU M10-150 V2	M 10 x 1,5 K	5,5	20	14	11

Variantes de producto

SNK 90 KU M