

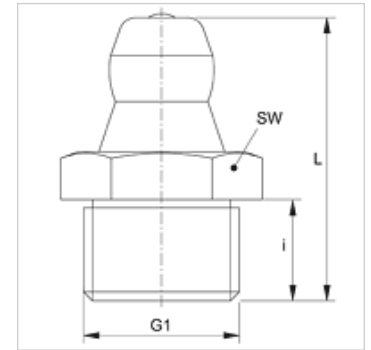
SNK FOR M

Racor de engrase cónico, con rosca con forma propia

HANSA FLEX

Características

Conexión 1	Roscas con forma propia
Forma de obturación 1	obturación de rosca
Conexión 2	Racor de engrase
Construcción	Racor de engrase esférico
Suplemento construcción	con roscas con forma propia
Forma constructiva	recto
Norma	DIN 71412
Característica adicional	Racor de engrase diámetro de cabezal 6,5 mm
Material	Acero
Protección de la superficie	con revestimiento galvanizado



Artículo

Denominación	G1	i (mm)	L (mm)	SW (mm)
SNK FOR M6-1	M 6 x 1 K	5,5	15	7
SNK FOR M8-1	M 8 x 1 K	5,5	15	9
SNK FOR M10-1	M 10 x 1 K	5,5	15	11