

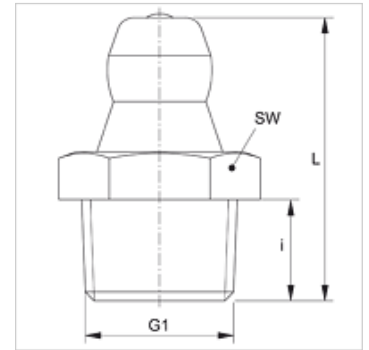
SNK KK M

Racor de engrase cónico con bola de plástico

HANSA FLEX

Características

Conexión 1	Rosca exterior métrica, cónica
Forma de obturación 1	obturación de rosca
Conexión 2	Racor de engrase
Construcción	Racor de engrase esférico
Suplemento construcción	con bola de plástico
Forma constructiva	recto
Norma	DIN 71412
Característica adicional	Racor de engrase diámetro de cabezal 6,5 mm
Material	Acero
Protección de la superficie	con revestimiento galvanizado



Artículo

Denominación	G1	i (mm)	L (mm)	SW (mm)
SNK KK M06-1.00	M 6 x 1 K	5,5	15	7
SNK KK M08-1.00	M 8 x 1 K	5,5	15	9
SNK KK M10-1.00	M 10 x 1 K	5,5	15	11