

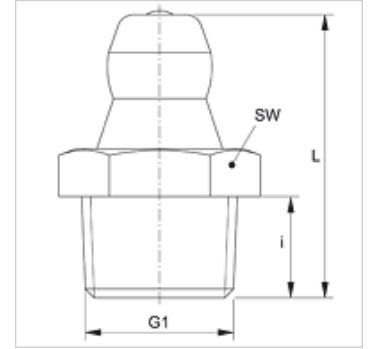
SNK M MG

Racor de engrase esférico

HANSA FLEX

Características

Conexión 1	Rosca exterior métrica, cónica
Forma de obturación 1	obturación de rosca
Conexión 2	Racor de engrase
Construcción	Racor de engrase esférico
Forma constructiva	recto
Norma	DIN 71412
Característica adicional	Racor de engrase diámetro de cabezal 6,5 mm
Material	Latón



Artículo

Denominación	G1	i (mm)	L (mm)	SW (mm)
SNK M08-1.00 MG	M 8 x 1 K	5,5	15,0	9
SNK M08-1.25 MG	M 8 x 1,25 K	5,5	15,0	9
SNK M10-1.00 MG	M 10 x 1 K	5,5	15,0	11
SNK M12-1.50 MG	M 12 x 1,5 K	6,5	17,5	14

Variantes de producto

SNK M

SNK M V2