

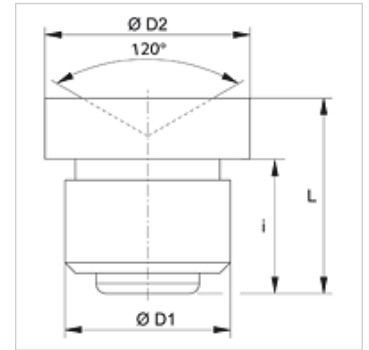
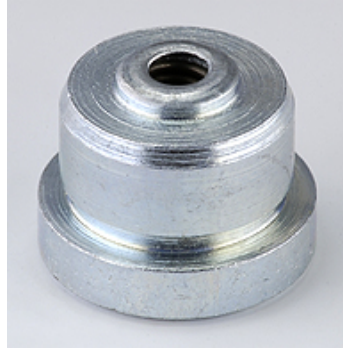
# SNT GLATT

Racor de engrase con embudo y con perno plegable

**HANSA FLEX**

## Características

Conexión 1	Pernos plegables
Conexión 2	Racor de engrase
Construcción	Racor de engrase con embudo
Suplemento construcción	para introducir con pivote liso
Forma constructiva	recto
Norma	DIN 3405
Material	Acero
Protección de la superficie	con revestimiento galvanizado



## Artículo

Denominación	Ø D1 (mm)	Ø D2 (mm)	i (mm)	L (mm)
SNT GLATT 08	8	10,0	6,5	9,5
SNT GLATT 10	10	12,0	6,5	9,5