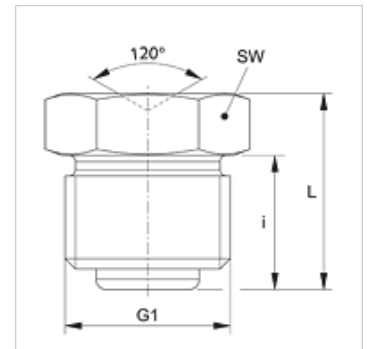
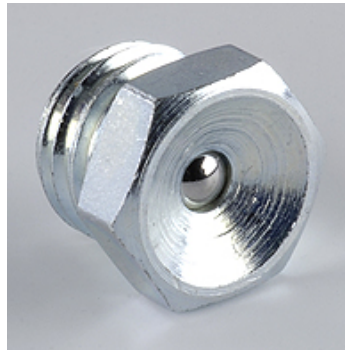


SNT M

Racor de engrase con embudo

Características

Conexión 1	Rosca exterior métrica, cilíndrica
Forma de obturación 1	Forma A
Conexión 2	Racor de engrase
Construcción	Racor de engrase con embudo
Forma constructiva	recto
Norma	DIN 3405
Material	Acero
Protección de la superficie	con revestimiento galvanizado



Artículo

Denominación	G1	i (mm)	L (mm)	SW (mm)
SNT M06-1.00	M 6 x 1	5,5	8,5	7
SNT M08-1.00	M 8 x 1	6,5	9,5	9