

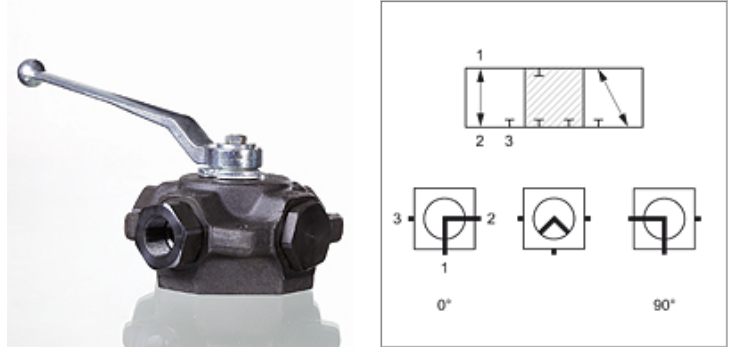
3 BKR L

Válvula de bola de 3 vías en diseño de bloque

HANSA FLEX

Características

Conexión 1 - 3	Rosca interior BSP cilíndricas
Forma de obturación 1 - 3	para empalme roscado en A, B y en su caso en E
Taladro	en L
Recorrido de conmutación	0°; 90°
Temperatura min.	-10 °C
Temperatura max.	80 °C
Material	Carcasa, bola y árbol de embrague de acero Empaquetadura esférica de POM Junta tórica de NBR
Protección de la superficie	bruñido



Nota

Tenga en cuenta las instrucciones de manejo de las válvulas de bola.
Observe los datos de presión admisible de los elementos de unión.

Artículo

Denominación	DN*	Roscas interiores	Recubrimiento	LW (mm)	Presión de servicio en bar	SW (mm)	SF*
3 BKR 04 L	4	G 1/8" -28	positivo (cerrado)	5,0	PN 500	12	1,5
3 BKR 06 L	6	G 1/4" -19	positivo (cerrado)	6,0	PN 500	12	1,5
3 BKR 10 L	10	G 3/8" -19	positivo (cerrado)	9,0	PN 500	14	1,5
3 BKR 13 L	12	G 1/2" -14	positivo (cerrado)	11,5	PN 400	14	1,5
3 BKR 20 L	19	G 3/4" -14	positivo (cerrado)	18,0	PN 400	17	1,5
3 BKR 25 L	25	G 1" -11	positivo (cerrado)	22,0	PN 350	17	1,5
3 BKR 32 L	31	G 1.1/4" -11	positivo (cerrado)	22,0	PN 350	17	1,5
3 BKR 40 L	38	G 1.1/2" -11	positivo (cerrado)	22,0	PN 63	22	1,5

DN = diámetro nominal, ancho nominal - LW = ancho libre - PN = presión nominal - PB = presión de servicio máx. - SW = ancho de llave - SF = factor de seguridad

Piezas de repuesto

BK ANSCHLAG	Arandelas de tope para llave de bola
BK GEKR GRIFF SW	Asa (acodada) para llave de bola